

PROGETTO DEFINITIVO-ESECUTIVO

Provincia di Sondrio

COMMITTENTE:

CONSORZIO DELLA MEDIA VALTELLINA
PER IL TRASPORTO DEL GAS
Via Nazario Sauro,33 - 23100 Sondrio (SO)

OGGETTO:

RETE DI TRASPORTO DEL GAS-METANO DI III[^] SPECIE
TRA CHIURO E TEGLIO (F.ne Tresenda)
1° LOTTO METANODOTTO DN 350
CHIURO-TIRANO

3.13

SPECIFICA GENERALE

RIPRISTINI DI TERRENI ATTRAVERSATI DA CONDOTTE
CON TECNICHE DI BIOINGEGNERIA



TECNICO PROGETTISTA: DOTT. ING. MARCO RIVA

Sede: Via Tartano, 48 - 23018 TALAMONA (SO) tel./fax 0342-67.30.13

Unità Operativa: Via Vanoni, 98 - 23100 SONDRIO (SO) tel./fax. 0342-01.48.90

P.IVA 00840850143 C.F. RVI MRC 69A28 F712O e-mail: info@ingmarcoriva.com

Studio
Tecnico
Dott. Ing. Marco Riva

INDICE

1	GENERALITA'	3
1.1	<u>Scopo e campo di applicazione</u>	3
1.2	<u>Competenze</u>	3
1.3	<u>Norme di riferimento</u>	3
1.4	<u>Definizioni</u>	3
2	INTERVENTI DI CONSOLIDAMENTO	4
2.1	<u>Graticci di fascine verdi o fascinate (Tav. 1)</u>	4
2.2	<u>Viminate (Tav. 2)</u>	4
2.3	<u>Disposizione planimetrica di fascinate e viminate (Tav. 3)</u>	5
2.4	<u>Palizzate</u>	6
2.5	<u>Canalette in terra (Tav. 6)</u>	7
2.6	<u>Platee (Tav. 6)</u>	8
3	INTERVENTI DI RIPRISTINO AMBIENTALE	9
3.1	<u>Inerbimenti</u>	9
3.2	<u>Piantagioni</u>	12

1 GENERALITA'

1.1 Scopo e campo di applicazione

Definire le modalità di realizzazione delle opere di ripristino ambientale e di stabilizzazione dei terreni interessati dai lavori di costruzione di condotte a terra con tecniche di bioingegneria cioè, facendo principalmente uso di legname, piantagioni e seminagioni varie.

1.2 Competenze

Compete al Rappresentante della Committente:

- assicurare che vengano rispettate le prescrizioni della presente specifica e, in generale, vengano osservate tutte le disposizioni impartite;
- commentare/approvare i progetti di intervento preparati dall'Appaltatore, e impartire disposizioni in merito;
- assistere all'esecuzione degli interventi e verificare la corretta esecuzione dei lavori da parte dell'Appaltatore, dare disposizione in corso d'opera quando ritenuto necessario dalla Committente;
- effettuare i sopralluoghi per definire le aree da rimboschire, i tipi di interventi da eseguire e le consociazioni delle specie arboree da impiegare.

Compete all'Appaltatore:

- redigere i progetti di intervento come da specifica;
- osservare le prescrizioni della specifica nell'esecuzione dei lavori previsti, con tutti gli oneri che ne derivano, salvo quelli esplicitamente esclusi;
- dar corso ad eventuali disposizioni della Committente impartite durante l'esecuzione dei lavori.

1.3 Norme di riferimento

Questa specifica fa riferimento alla legge del 23 maggio 1973 N° 269, relativa alle caratteristiche che devono essere possedute da talee e piantine provenienti da vivaio.

1.4 Definizioni

COMMITTENTE : Consorzio della Media Valtellina per il Trasporto del Gas che stipula il contratto con l' Impresa assuntrice dei lavori.

APPALTATORE : l'Impresa assuntrice dei lavori con la quale viene stipulato il contratto di appalto.

2 INTERVENTI DI CONSOLIDAMENTO

2.1 Graticci di fascine verdi o fascinate (Tav. 1)

2.1.1 Fascinate di contenimento

Si usano per stabilizzare coltri superficiali di terreno rimosso sino a una profondità massima di 0,50 m.

In genere, sono costituite da una doppia fila di fascine verdi di qualsiasi essenza, con un diametro minimo di 0,15 m, mantenute in posizione da una fila di picchettoni scortecciati.

Questi ultimi devono essere di essenze forti, quali il castagno, la robinia o il rovere; devono avere una lunghezza compresa tra 1,20 e 1,40 m, diametro di circa 0.08÷0.10m, e devono essere infissi nel terreno per una profondità di almeno 1 m, con un interasse di 0,50 m.

Le fascine devono essere interrato per la metà circa del loro diametro e legate ai picchettoni con filo di ferro zincato (diametro minimo 2 mm).

La fascinata deve essere rinfancata, a monte, con il terreno reperito sul posto, adeguatamente compattato.

2.1.2 Fascinate di regimazione

Le fascinate di regimazione dell'acqua di superficie devono essere realizzate a presidio di fossi di guardia e di canalette (capitolo 2.5.).

Esse sono costituite come detto al paragrafo precedente.

A ridosso delle fascine, sul lato di monte, deve essere scavata, in terreno compattato, una canaletta di scolo (capitolo 2.5.), di forma semicircolare o trapezoidale e con sezione non inferiore a 0,16 m².

Questa canaletta deve terminare fuori della zona oggetto del consolidamento, in terreno non disturbato dai lavori di costruzione della condotta, e deve essere raccordata a un fosso di guardia, naturale o predisposto per lo scopo (Tav. 3).

2.2 Vimate (Tav. 2)

Le vimate devono essere impiegate in zone umide, a sostegno di coltri di terreno superficiale, rimosso per uno spessore inferiore a 0,50 m, e per la regimazione di acqua in superficie.

Devono essere realizzate a guisa di cordonate continue, con infissione di picchettoni scortecciati, di essenza forte (castagno, robinia o rovere).

I picchettoni devono avere lunghezza compresa tra 1 e 1,20 m, con diametro di 0,06 ÷ 0,08 m, e devono essere infissi nel terreno per almeno 0,90 m, con un interasse di 0,70 m.

Ogni due picchettoni deve essere messa in opera una talea fresca di salice o di altra essenza simile. Le talee devono essere interrate per almeno 0,30 m.

Attorno ai picchettoni, che hanno la funzione di sostegno, deve essere realizzato un intreccio di verghe verdi di salice, di lunghezza non inferiore a 2 m. L'intreccio deve sporgere fuori terra per circa 0,15 m, mentre deve essere fatto penetrare nel terreno, adeguatamente preparato, per circa 0,30 m.

Le viminate devono essere realizzate nelle stagioni favorevoli all'attecchimento (autunno - primavera).

2.3 Disposizione planimetrica di fascinate e viminate (Tav. 3)

Le fascinate o le viminate possono essere disposte in due modi:

- a elementi continui
- a lisca di pesce.

Nella sistemazione a elementi continui, ogni elemento deve attraversare, da lato a lato, la fascia di terreno interessata dai lavori di costruzione della condotta.

Nella sistemazione a lisca di pesce, deve essere realizzata una baulatura in corrispondenza dell'asse della condotta interrata, e una sovrapposizione dei tratti interni dei singoli elementi della fascinata di almeno 0,50 m, allo scopo di impedire fenomeni di canalizzazione dell'acqua in corrispondenza della condotta.

L'angolo di inclinazione delle fascinate, rispetto all'asse della condotta interrata, può variare:

- tra 10° e 20° per la sistemazione planimetrica a elementi contigui
- tra 20° e 30° per la sistemazione a lisa di pesce

L'interasse tra le fascinate o le viminate deve essere quello che risulta dal dislivello massimo:

- di 2,50 m tra fascinata di monte e fascinata a valle, con pendenza del terreno inferiore o uguale al 30%
- di 2,00 m per pendenze superiori al 30%.

Sulla verticale della condotta o del cavo di telecomunicazione, interrati, i picchettoni che costituiscono l'ossatura della fascinata devono essere piantati a una distanza non inferiore a 0,30 m dalle generatrici laterali della condotta e/o del cavo.

Se il diametro del tubo non consente il rispetto dell'interasse dei picchettoni, deve essere presa in considerazione l'opportunità di ridurre la lunghezza dei pali da piantare nella zona della condotta.

Il progetto di intervento deve essere sottoposto al commento del Rappresentante della Committente, il quale, tenendo conto della natura del terreno e di eventuali situazioni particolari potrà dare disposizioni specifiche.

2.4 Palizzate

Si deve ricorrere alle palizzate, con la formazione di gradoni anche a forte pendenza, per il contenimento delle coltri di terreno rimosso per uno spessore superiore a 0,50 m, o per proteggere argini spondali.

2.4.1 Palizzate di contenimento (Tav. 4)

Devono essere realizzate con pali verticali di essenze forti (castagno, robinia o rovere), scortecciati, ben dritti, di taglio fresco, da infiggere nel terreno a profondità adeguata.

Una serie di pali orizzontali e sovrapposti (sempre di essenze forti), devono essere legati con filo di ferro zincato (diametro minimo 2 mm) sul lato di monte dei pali verticali, in modo da formare una parete sufficientemente compatta per il contenimento del terreno.

In relazione allo spessore della coltre di terreno da stabilizzare, all'altezza raggiungibile dai gradoni e al grado di penetrabilità del terreno, sono possibili 4 tipi di palizzata.

TIPO DI PALIZZATA	1	2	3	4
<u>Pali verticali</u>				
Altezza (m)	1,2÷1,5	1,5÷2,0	2,5÷3,0	4,5÷5,0
Diametro (m)	0,08÷0,12	0,10÷0,12	0,12÷0,16	0,18÷0,22
Interasse (m)	0,50	0,60	0,80	1,00
<u>Pali orizzontali</u>				
Lunghezza (m)	2,0÷4,0	2,0÷4,0	2,0÷4,0	2,0÷4,0
Diametro (m)	0,04÷0,06	0,06÷0,08	0,08÷0,10	0,08÷0,10
N. filandre	8÷10	8÷10	10÷12	12÷14

La parte inferiore dei pali verticali deve essere appuntita.

Se richiesto dal Rappresentante della Committente, i pali verticali devono essere trattati a fuoco o con una doppia spalmatura di carbolineum.

Quando richiesto dal progetto o dal Rappresentante della Committente, a tergo della palizzata deve essere costruita una canaletta di drenaggio dell'acqua di superficie, in terra battuta, a forma trapezoidale e con sezione minima di 0,16 m² (cap. 2.5.).

Prima dell'inizio dei lavori di costruzione della palizzata, il Rappresentante della Committente può richiedere l'infissione di uno o più pali per rilevarne, in base alla profondità raggiunta prima del rifiuto, la capacità portante.

Di norma, i pali devono essere infissi in verticale lungo la direzione stabilita. Il palo che si spezza o devia durante l'infissione deve essere estratto, o tagliato, e sostituito.

Per la profondità di infissione, si deve fare riferimento alla tabella precedente, e la parte sporgente dal terreno deve essere sufficiente a contenere il numero di filandre trasversali prescritte.

Il palo deve essere battuto a rifiuto con maglio di forza adeguata. Il rifiuto si raggiunge quando l'affondamento del palo prodotto da un determinato numero di colpi di maglio (volata), cadenti dalla stessa altezza, non supera il limite stabilito in relazione alla resistenza che il palo deve offrire, secondo le prove effettuate in precedenza.

2.4.2 Palizzate per protezione spondale (Tav. 5)

Sono costituite da una fila principale di pali verticali di essenze forti (castagno, robinia o rovere), ben diritti, di taglio fresco, scortecciati, e con diametro compreso tra 0,12 e 0,15m.

I pali devono essere lunghi 2,50÷□3,00 m e devono essere infissi nel terreno in corrispondenza dell'argine con un interasse di 0,50 m, per una profondità di 1,50÷□2,00m.

A una distanza di 1,20÷□1,50 m dalla fila di pali principali e verso la sponda da proteggere, devono essere infissi i pali di supporto. Questi pali, di essenze forti, lunghi circa 1,50m, devono avere un interasse di circa 1,50 m e penetrare nel terreno per almeno 1 m.

Ognuno di questi pali deve essere collegato alla palizzata principale con due mezzi pali, sempre di essenze forti, lunghi circa 2 m, disposti a V aperta verso il palo posteriore e con un interasse verticale di circa 0,50 m.

Essi devono essere legati con filo di ferro zincato (diametro minimo 2 mm) e inchiodati alla palizzata principale e al palo di supporto posteriore.

Sul lato esterno della palizzata principale, devono essere inchiodati e legati con il filo di ferro zincato i pali orizzontali rompitratta, con diametro 0,08÷0,10 m e lunghezza minima di 1,50m, sfalsati fra di loro in modo da risultare sovrapposti per almeno 0,30 m.

A ridosso della palizzata principale, sul lato interno, si devono disporre le fascine verdi per tutta l'altezza del palo verticale fuori terra.

Infine deve essere eseguito il rinterro, compattando bene il terreno a ridosso della palizzata e disponendolo a scarpata come il pendio naturale originario.

I lati di monte e di valle della palizzata devono essere immorsati nella sponda per almeno 1 m, con un angolo di circa 45°.

2.5 Canalette in terra (Tav. 6)

Devono essere preparate per allontanare l'acqua di superficie raccolta dalle fascinate, per impedire fenomeni di erosione superficiale, di scalzamento delle opere costruite e di instabilità del terreno.

Le canalette di regimazione, in terra, possono essere di due tipi:

- canalette non presidiate
- canalette presidiate.

2.5.1 Canalette in terra, non presidiate

Devono essere realizzate completamente in scavo, con forma trapezoidale e sezione minima di 0,16 m².

Quando le canalette sono a mezzacosta, o comunque non disposte secondo la linea di massima pendenza, sul lato di valle deve essere costruito un argine, con terra ben costipata e con altezza tale da raggiungere una quota pari a quella del ciglio di monte.

2.5.2 Canalette in terra, presidiate

Dove la pendenza e le caratteristiche del terreno non assicurano la funzionalità delle canalette (pericolo di interrimento, erosione, ecc.), si devono prevedere delle opere di difesa e presidio, consistenti nella realizzazione di due file di graticci di fascine verdi, come descritto al paragrafo 2.1.2., a contenimento delle sponde interne della canaletta.

Trasversalmente alla canaletta devono essere costruite delle briglie. Queste devono essere realizzate con picchettoni di castagno, robinia o rovere, diametro 0,06 ÷ 0,09 m e lunghezza 1,00 ÷ 1,20 m. I picchettoni devono essere infissi nel terreno per circa 0,80 ÷ 0,90 m, con un interasse di 0,20 m; su di essi devono venire fissati, a monte, dei paletti orizzontali, lunghi circa 1 m e accostati l'uno all'altro.

A monte e a valle della briglia, per un tratto di circa 0,50 m, deve essere sistemato del pietrame reperito in loco.

Nei casi normali, l'interasse fra briglie successive viene fissato in:

- 2,50 ÷ 3,00 m, per pendenze sino al 30%
- 1,50 ÷ 2,00 m, per pendenze superiori al 30%.

Il progetto di intervento deve essere sottoposto al giudizio del Rappresentante della Committente, il quale, tenendo conto della natura del terreno e di situazioni particolari, potrà dare precise disposizioni.

2.6 **Platee (Tav. 6)**

Le platee hanno la funzione di impedire le erosioni superficiali nei punti di sgrondo delle canalette di scolo, quando non è possibile convogliare l'acqua in fossi naturali esistenti o su terreno non soggetto a erosione.

Le platee devono avere un diametro minimo di 0,70 m e devono avere il fondo protetto con materiale idoneo (pietrame, legname, ecc.). Lo spessore minimo dello strato di pietrame, variabile secondo la pendenza della canaletta, non deve essere inferiore a 0,50 m.

3 INTERVENTI DI RIPRISTINO AMBIENTALE

3.1 Inerbimenti

Gli inerbimenti hanno lo scopo di:

- stabilizzare il terreno mediante l'azione rassodante degli apparati radicali
- proteggere il terreno da erosioni superficiali, dovute sia al ruscellamento che all'azione battente dell'acqua meteorica
- proteggere gli interventi di sistemazione idraulico-forestale (fascinate, viminate, canalette di scolo ecc.)
- ristabilire le condizioni pedo-climatiche e di fertilità preesistenti
- salvaguardare il paesaggio naturale.

Devono essere usate le specie erbacee adatte ai diversi ambienti pedo-climatici, per avere il massimo possibile di attecchimento e sviluppo vegetativo.

I miscugli di sementi impiegabili devono essere adeguati alle caratteristiche fisico-chimiche dei terreni.

I terreni più frequentemente incontrati si possono schematicamente classificare come segue:

- a) terreni sciolti, di natura calcarea, anche con scheletro grossolano
- b) terreni di medio impasto, tendenti al leggero, fertili
- c) terreni di medio impasto, argilloso-silicei, fertili
- d) terreni pesanti, argillosi, piuttosto freschi
- e) terreni di medio impasto, in clima caldo e secco.

Per ogni tipo di terreno, nella tabella che segue, vengono riportati i miscugli di sementi utilizzabili con le relative percentuali.

SPECIE	Miscuglio con % delle singole specie per le diverse tipologie di terreno				
	(a)	(b)	(c)	(d)	(e)
Dactylis glomerata (erba mazzolina).	30	30	25	25	25
Bromus mollis (spigolina)	30				20
Festuca rubra (festuca rossa)	15		15	10	
Poa pratensis (fienarola dei prati).	10	15			
Phleum pratensis (coda di topo)		15	20	20	10
Lolium perenne (logliessa)		25			
Festuca pratensis (paleo dei prati)				25	25
Bromus erectus (bromo dei prati)					10
Festuca ovina (festuca setaiola)					20
Trifolium pratense (trif. violetto).	10	10	10	5	
Lotus corniculatus (ginestrino)	5	5		5	
Trifolium repens (trifoglio bianco)			5		
Medicago lupulina (trifoglio)					5
Trifolium hybridum (trifoglio ibrido)				10	
Hedysarum coronarium (sulla)				5	
Onobrychis sativa (lupinella)					5
Totali	100	100	100	100	100

Il quantitativo di seme da impiegare deve essere di 200 kg per ettaro.

Oltre alla distribuzione del seme, l'operazione d'inerbimento deve prevedere anche la somministrazione di fertilizzante a lenta cessione, per fornire i necessari elementi nutritivi, nelle seguenti quantità per ettaro:

- azoto, minimo 80 ÷ 100 unità
- fosforo, minimo 100 ÷ 120 unità.

Ogni qualvolta è possibile, l'inerbimento deve essere eseguito mediante idro-semina per avere:

- uniformità nella distribuzione dei diversi componenti
- rapidità di esecuzione del lavoro
- possibilità di controllo sulle quantità di semi distribuiti.

Dove non è assolutamente possibile usare l'attrezzatura a pressione per l'idro-semina (impraticabilità della zona, strapiombi, lunghezza eccessiva ecc.), la semina può essere eseguita a mano.

Deve essere attuato il tipo adatto di semina idraulica, in relazione alle caratteristiche pedoclimatiche del terreno da seminare.

- a) Semina idraulica da effettuarsi in zone pianeggianti o sub-pianeggianti, con spargimento di uno dei miscugli di sementi erbacee precedentemente indicati, e relativi concimi.

- b) Semina idraulica come al punto a) precedente, con aggiunta di sostanze collanti a base di resine sintetiche, in quantità sufficiente per avere l'aderenza del seme e del concime al terreno e comunque non inferiore a 50÷70 g/ m², da effettuarsi in zone acclivi.
- c) Semina idraulica come ai punti precedenti, con aggiunta di formulato di paglia e/o pasta di cellulosa e/o canapa, a protezione delle sementi, in quantità minima di 70 g/m², da effettuarsi in zone soggette a erosione superficiale (terreni molto acclivi, sabbiosi ecc.). La rapida germinazione dovuta all'effetto "serra" della paglia deve consentire una rapida stabilizzazione del terreno.
- d) Semina idro-bituminosa in terreni a elevata percentuale di roccia e con qualsiasi pendenza, per ottenere un mascheramento visivo. Tale sistema consiste nello spargimento di seme, concime, paglia ed emulsione bituminosa.
Per la distribuzione del seme e del concime si deve usare l'idro-semina, come detto al punto a); la paglia e l'emulsione bituminosa devono essere distribuite mediante una macchina impaglia-bitumatrice.
La quantità di paglia da impiegare deve essere di 5000 kg per ettaro di superficie da seminare.
La quantità di emulsione bituminosa, da usare anche come collante dei fucelli di paglia, deve essere di 4000 kg per ettaro.
- e) Semina idraulica con messa in opera di supporti artificiali, quali i tessuti biodegradabili, le reti sintetiche ecc., su terreni soggetti a una forte erosione superficiale per effetto dell'acqua meteorica, e su scarpate ripide che favoriscono il dilavamento e il ruscellamento.
I supporti artificiali devono essere messi in opera prima della idro-semina.
In questo campo, ciascuna tecnica ha proprie metodologie d'impiego e presenta limiti dipendenti da situazioni locali, per cui non si può stabilire a priori l'uso dell'uno o dell'altro sistema.
Per questo intervento, il tipo di supporto artificiale e di tecnica di applicazione che si intende usare, devono essere proposti dall'Appaltatore ed approvati dal Rappresentante della Committente.

La composizione del miscuglio di sementi deve essere verificabile da parte del Rappresentante della Committente; pertanto, le confezioni devono arrivare in cantiere sigillate e provviste dell'etichetta del Fornitore, dalla quale deve risultare il potere germinativo e la data di scadenza.

Quanto detto vale anche per il concime e il collante, che devono essere prodotti da ditte qualificate.

Zolle erbose di vecchio prato stabile polifita, se e dove richiesto, devono essere messe in opera per rivestimento di rilevati, scarpate o pendii.

Le zolle devono essere ritagliate in formelle quadrate, di dimensioni medie di 0,25x0,25m.

Devono essere disposte a file, con giunti sfalsati tra fila e fila, e assestate a perfetta regola d'arte, senza soluzione di continuità tra le zolle.

Il piano di impostazione delle zolle deve essere preventivamente ben costipato e spianato per una corretta sagomatura.

Ogni 2 m di avanzamento, le zolle devono essere ancorate al terreno per mezzo di graticciate, costituite da paletti di legno (diametro minimo 0,04 m), infissi saldamente nel terreno ogni 0,25 m e per una profondità di 0,40 m.

La parte fuori terra dei paletti (circa 0,10 m) deve essere intrecciata con verghe di castagno, nocciolo, carpino o gelso, con esclusione di salice e pioppo.

Tutte le semine devono essere effettuate in condizioni climatiche favorevoli, specialmente quelle manuali per le quali lo spargimento del seme avviene in condizione secca.

Le stagioni più adatte per la semina sono l'autunno e la primavera, in giornate poco ventose.

3.2 Piantagioni

3.2.1 Generalità

Per piantagione si intende la messa a dimora di piantine, o la semina di specie arbustive e arboree, per il conseguimento dei seguenti risultati:

- stabilizzazione di terreni acclivi
- ripristino della preesistente copertura arbustiva e arborea
- salvaguardia del paesaggio naturale
- ricostituzione degli equilibri naturali e microclimatici.

Le aree da rimboschire vengono definite in seguito a sopralluoghi, nel corso dei quali vengono anche definiti i tipi di interventi da effettuare e le consociazioni delle specie arboree.

Qui di seguito vengono indicate le principali specie arboree e arbustive da impiegare nelle zone climatiche italiane.

Tale suddivisione è indicativa, dovendosi seguire il criterio di mettere a dimora specie già presenti nell'area, anche avvalendosi della collaborazione tecnica dei Servizi Forestali.

- a) Regioni con clima mediterraneo, altitudine da 200 a 600 m in Italia meridionale; fino a 300 ÷ 500 m in Italia centrale; fino a 500 m sulla Riviera ligure;
- Specie arboree: leccio (*Quercus ilex*), roverella (*Q. pubescens*), pino d'Aleppo (*Pinus halepensis*), pino domestico (*P. pinea*), orniello (*Fraxinus ornus*), carpino nero (*Ostrya carpinifolia*), carpino bianco (*Carpinus betulus*).
 - Specie arbustive: biancospino (*Crataegus oxyacantha*), ginestra (*Spartium junceum*), rosmarino (*Rosmarinus officinalis*), vitalba (*Clematis vitalba*), lentisco (*Pistacia lentiscus*), ginepro (*Juniperus communis*), pungitopo (*Ruscus aculeatus*), terebinto (*Pistacia terebinthus*), sanguinella (*Cornus sanguinea*), corbezzolo (*Arbutus unedo*).

- b) Regioni poste ad altitudini di 600 ÷ 900m in Italia meridionale e nelle isole; di 600 ÷ 800m in Italia centrale e 500 ÷ 600m in Italia settentrionale;
- Specie arboree: castagno (*Castanea sativa*), cerro (*Quercus cerris*), acero montano (*Acer pseudo-platanus*), frassino (*Fraxinus excelsior*), carpino bianco e nero, nocciolo (*Corylus avellana*), ontano napoletano (*Alnus cordata*).
 - Specie arbustive: maggiociondolo (*Cytisus laburnum*), biancospino, ginepro, sanguinella, olivello spinoso (*Hippophae rhamnoides*).
- c) Regioni poste ad altitudini di 1000 ÷ 1700m nell'Appennino meridionale; di 800 ÷ 1500 m nell'Appennino centrale; di 700 ÷ 1200 nell'Appennino settentrionale e nelle Alpi.
- Specie arboree: faggio (*Fagus silvatica*), rovere (*Quercus sessiflora*), betulla (*Betula alba*), abete bianco (*Abies alba*), pino nero (*Pinus nigra*), pino laricio (*Pinus nigra laricia*), abete rosso (*Picea excelsa*).
- d) Regioni alpine comprese tra 1000 e 2000 m e cime più alte dell'Appennino;
- Specie arboree: abete rosso, pino silvestre (*Pinus silvestris*), pino cembro (*Pinus cembra*), larice (*Larix decidua*), abete bianco.
- e) Regioni alpine oltre i 2000 m;
- Specie arboree: pino mugo (*Pinus mugo*), larice, pino cembro.
- f) Zone lungo i corsi d'acqua;
- Specie arboree e/o arbustive: salici, pioppi, robinia (*Robinia pseudo-acacia*), ontano nero (*Alnus glutinosa*).

3.2.2 Tecniche di rimboschimento e/o cespugliamento

I rimboschimenti e i cespugliamenti consistono nella messa a dimora di piantine a radice nuda o in fitocella, in opportune buche, e/o di semi forestali in solchetti con interasse di 2,50 □ □ 3 m, disposti secondo la curva di livello, sia longitudinali che trasversali alla fascia di lavoro adibita ai lavori di costruzione della condotta (pista).

In alcuni casi, il cespugliamento può essere eseguito mediante idro-semina, secondo le modalità di cui al paragrafo 3.1.6., con l'aggiunta di semi di essenze cespugliose, in dosi di 20 kg per ettaro.

Nel caso di cespugliamento mediante trapianto, effettuato a piolo, la distanza tra le file può essere ridotta fino a 1 m.

Le piantine devono provenire da vivai statali, regionali o privati di ditta qualificata.

Devono essere in buone condizioni vegetive e con l'apparato radicale integro e fresco.

Il materiale vivaistico deve essere approntato a pié d'opera perfettamente imballato, in modo da evitare fermentazioni o disseccamenti durante il trasporto. Le piantine o le talee disposte negli imballaggi (ceste, juta, involucro di ramaglie, casse, ecc.) devono presentarsi in stato di completa freschezza, ben avvolte e protette da muschio o altro materiale che consenta la traspirazione e la respirazione, e non devono essere state eccessivamente stipate e compresse.

Esse devono possedere la vitalità necessaria all'attecchimento, essere esenti da parassiti animali e vegetali, e rispondenti alle caratteristiche stabilite dalla Legge del 23 maggio 1973 No. 269.

Quando, in determinate zone, si debbano temere attacchi ai semi da parte di roditori o cinghiali, i semi, in particolare le ghiande, devono essere sottoposte a pre-germinazione e/o a trattamento con fosforo di zinco o olio per motori, bruciato.

Inoltre, si deve abbondare nelle quantità di seme o mettere più ghiande a diverse profondità nella stessa buca.

Se per avverse condizioni climatiche, le piantine o le talee non possano essere messe a dimora in tempi brevi, il materiale vivaistico deve essere riposto, libero dall'imballaggio, in apposite tagliole, provvedendo ai necessari annacquamenti, evitando in ogni modo che si verifichi la pregermogliazione.

Le piantine o le talee pre-germogliate devono escluse dal piantamento.

In giornate particolarmente fredde e ventose, le piantine a radice nuda devono essere protette con sacchi fino al momento della messa a dimora, per evitare il disseccamento. In occasione di gelate non è ammesso procedere al piantamento per la difficoltà di far aderire il terreno alle radici.

Prima della messa a dimora delle piantine a radici nude, si deve regolare l'apparato radicale, rinfrescando il taglio delle radici ed eliminando le ramificazioni che si presentano appassite, morte o eccessivamente sviluppate, usando forbici a doppio taglio e ben affilate. Le buche possono essere fatte sia a "colpo di zappa" su terreni freschi, che a macchina su terreni rassodati.

L'apparato radicale deve essere "imbozzinato" con un miscuglio di terra argillosa e letame bovino debitamente diluito con acqua. L'interramento deve arrivare all'altezza del colletto per evitare fenomeni di asfissia radicale o essiccamento.

Per le piantine con fitocella, la buca deve essere eseguita esclusivamente a macchina per avere dimensioni sufficienti (0,40 x 0,40 x 0,40 m).

L'operazione di riempimento della buca deve essere condotta in modo da evitare danni alle piantine. A operazione ultimata, il terreno attorno alla piantina deve essere svasato per favorire la raccolta e l'infiltrazione dell'acqua piovana.

Per evitare erosioni, la parte a valle della buca deve essere protetta con pietrame.

L'impianto deve essere sistemato a quadro, a rettangoli o a triangoli equilateri (quinconce), con le buche distanziate di $2,50 \div 3,00$ m.

Può essere necessario proteggere il rimboschimento, se richiesto dal Rappresentante della Committente, con una recinzione e le relative tabelle monitorie (divieto di transito, di pascolo, di caccia), come stabilito dalle norme vigenti in materia.

La recinzione richiede la messa in opera di un palo ogni 3 m, alto 1,40 ÷ 1,70 m fuori terra, con contropalo alle estremità dei tratti rettilinei (nei tratti in curva o ad andamento spezzato sono richiesti più contropali). Tra i pali devono essere stesi 3 o 4 fili spinati e zincati. I pali devono essere stati trattati con catramina o a fuoco.

3.2.3 Cure colturali

Le cure colturali, da praticarsi nei due anni successivi all'impianto, consistono:

- nel diserbo, se necessario
- nella zappettatura
- nel rinterro delle buche che, per qualsiasi ragione, si presentano incassate
- nell'apertura di uno scolo nelle buche dove l'acqua ristagna
- in ogni altro intervento necessario per conseguire il buon risultato del rimboschimento,

compresa la lotta contro i parassiti.

3.2.4 Risarcimento

Il risarcimento consiste nella sostituzione delle piantine che non hanno attecchito.

Tutte le operazioni sin qui descritte, devono essere ripetute, compresa la riapertura delle buche e la messa a dimora di nuove piantine, sane e in buono stato vegetativo.

La durata dell'obbligo del risarcimento si estende ai due anni successivi alla piantagione.

Sondrio, febbraio 2013

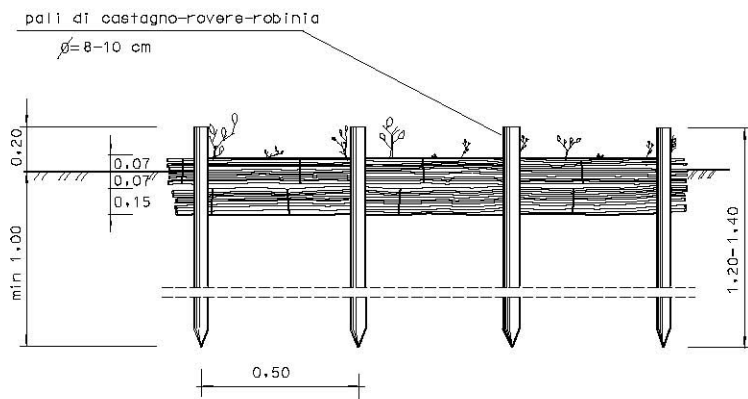
IL TECNICO
Dott. Ing. Marco Riva



Tav. n° 1 Graticci di fascine verdi o fascinate

PROSPETTO

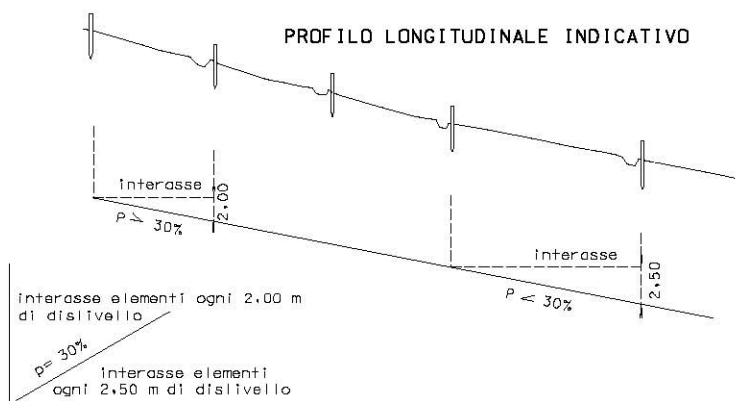
MISURE IN METRI



SEZIONE



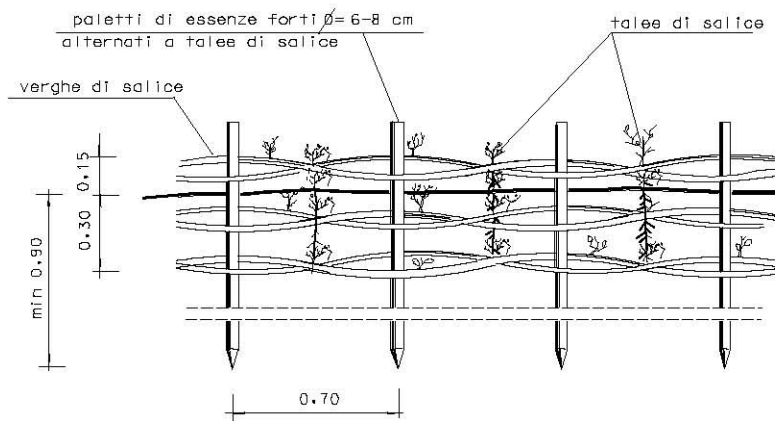
PROFILO LONGITUDINALE INDICATIVO



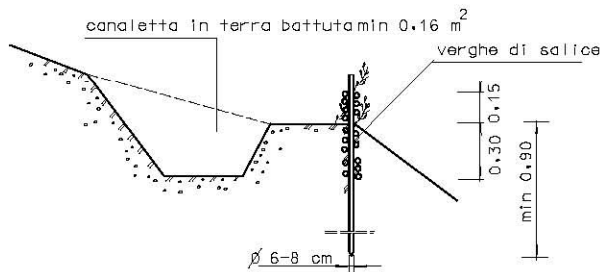
Tav. n° 2 Vimate

PROSPETTO

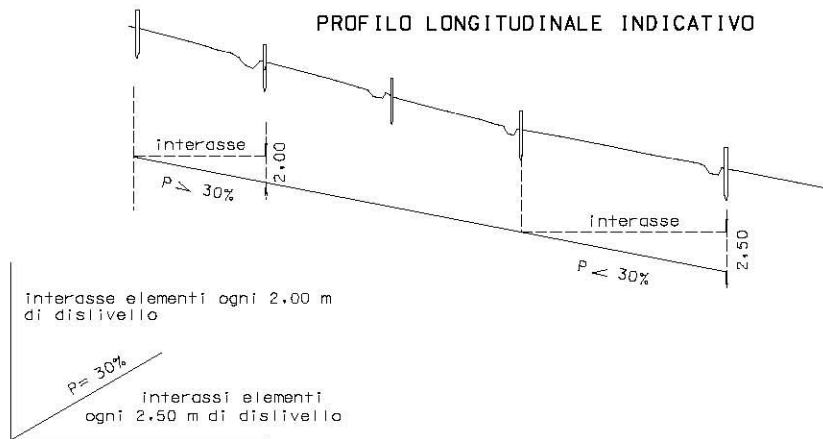
MISURE IN METRI



SEZIONE

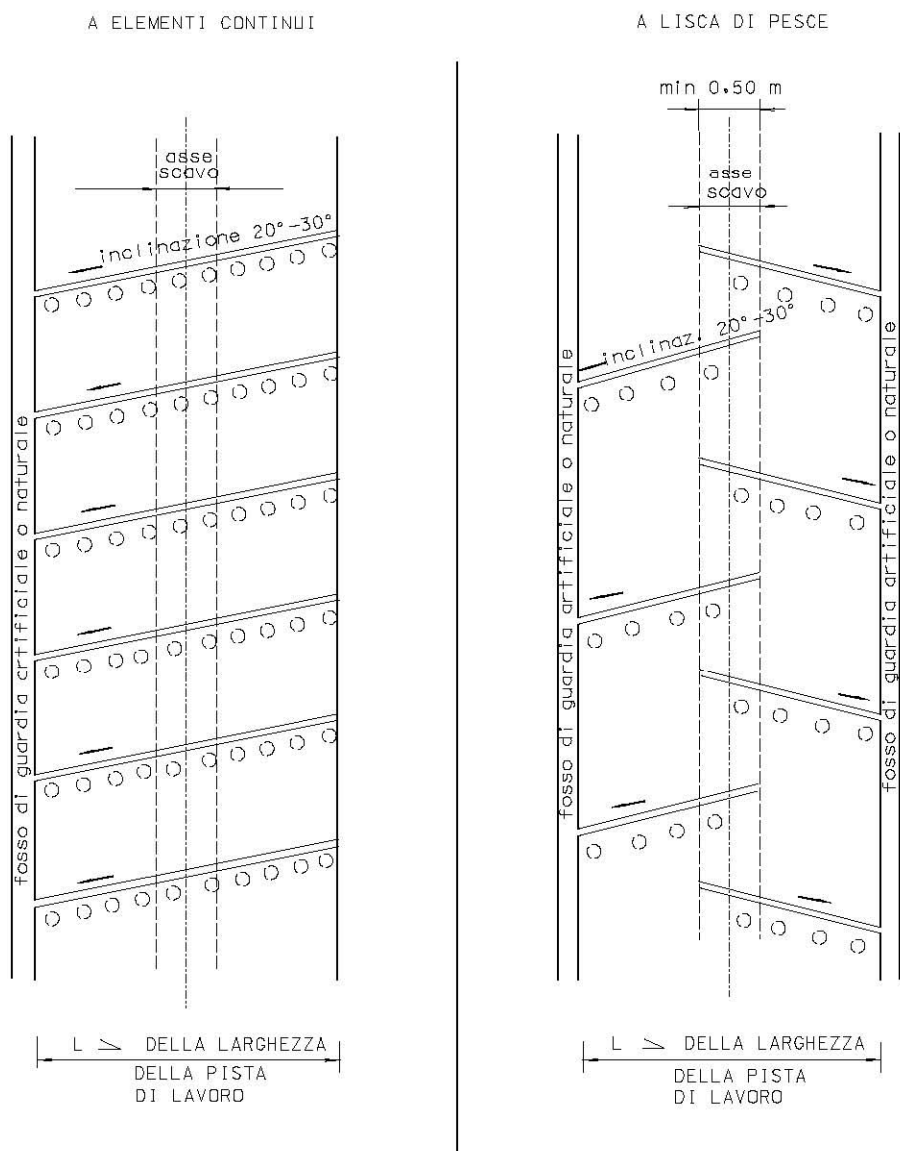


PROFILO LONGITUDINALE INDICATIVO



Tav. n° 3 Disposizione planimetrica di fascinate e viminate

PLANIMETRIA

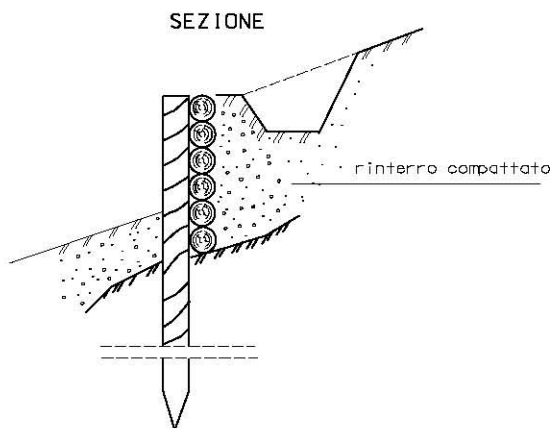
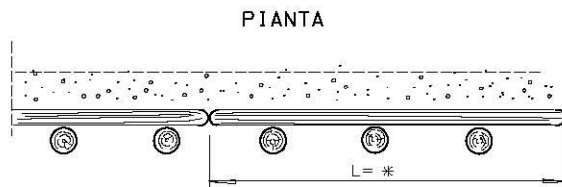
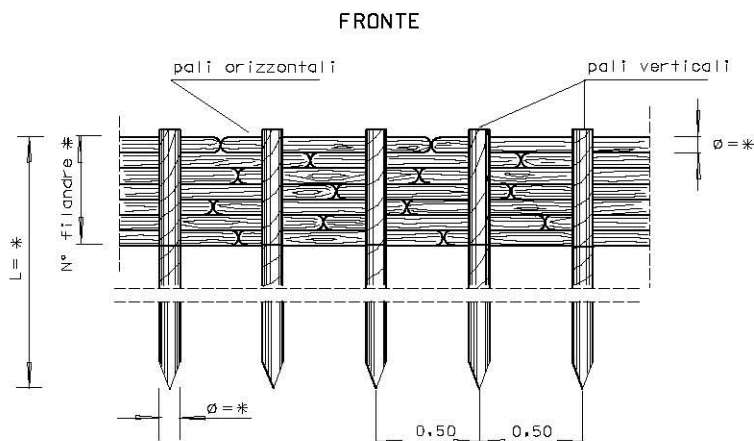


NOTE

- LO SCARICO DELLE ACQUE DEVE ESSERE CONVOGLIATO IN FOSSI ESISTENTI O APPPOSITAMENTE COSTRUITI
- I PALI DEVONO ESSERE INFISSI AD UNA DISTANZA NON INFERIORE A 0,30 m DALLE GENERATRICI LATERALI DELLA CONDOTTA E DALL'EVENTUALE CAVO DI TELECOMUNICAZIONE

Tav. n° 4 Palizzate di contenimento

MISURE IN METRI

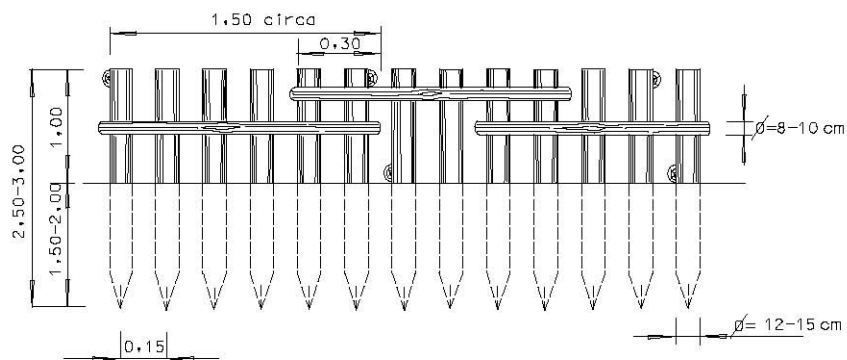


(*) VFDI PAR. 2.4.1

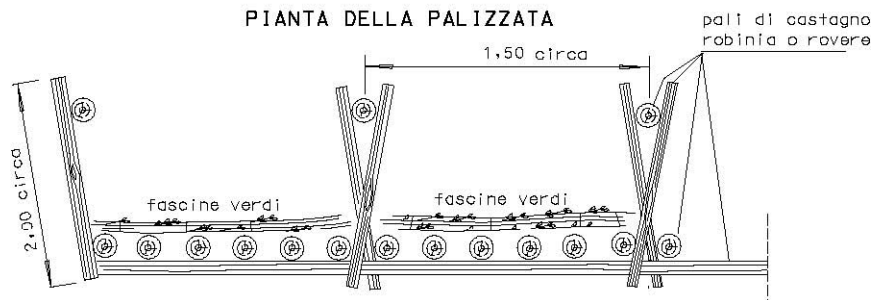
Tav. n° 5 Palizzate di protezione spondale

MISURE IN METRI

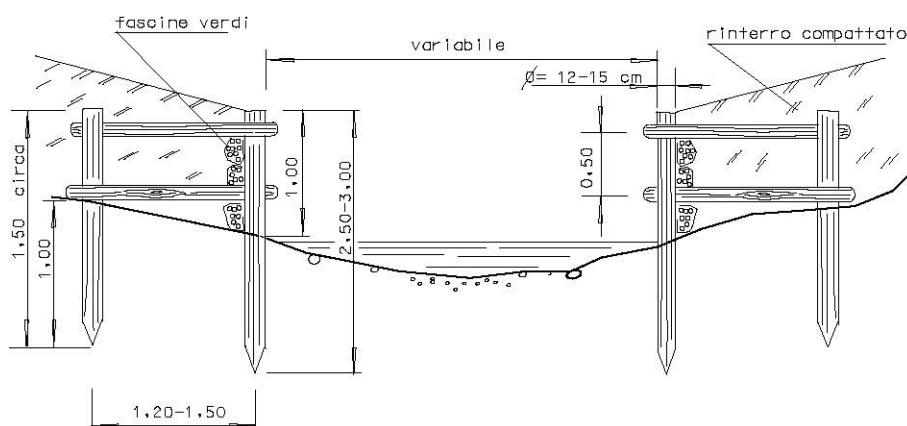
FRONTE DELLA PALIZZATA



PIANTA DELLA PALIZZATA



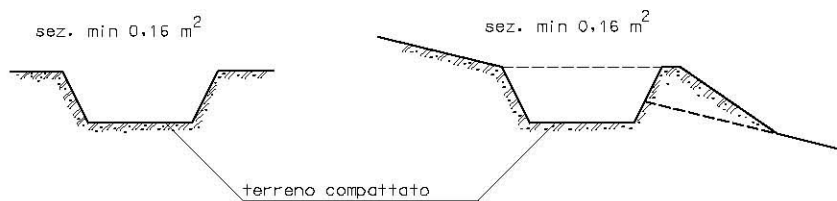
SEZIONE TRASVERSALE AL FOSSO



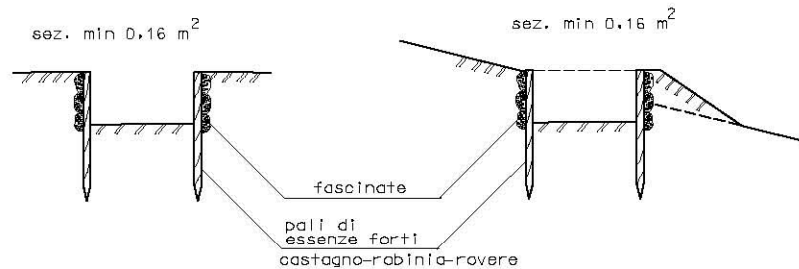
Tav. n° 6 Canalette in terra

CANALETTE NON PRESIDATE

MISURE IN METRI



CANALETTE PRESIDATE



CANALETTE PRESIDATE PROSPETTIVA

